

Videojet® 1710

小字符喷码机

喷码机

激光打码机

标签机

热转印打码机

跟踪查询系统

耗材

零部件及服务



全新伟迪捷1710颜料型喷码机，为客户提供可靠、易于操作和易于维护的喷印系统，从而获得高质量的喷印效果。

超群的打印能力

- 创新的墨路系统使正常运行时间最大化
- 高对比度的颜料型墨水在黑色表面或较难喷码表面上产生鲜明、整洁的效果，显著超越标准的染料型墨水
- 高分辨率的喷码，可喷印5行，速度可达888 fpm (271 m/min)

维护简单

- 采用高对比度墨水，在需要预防性维护之前确保业内领先的4000小时生产时间
- 模块化墨芯设计，实现可预测而简单的维护

令人放心的正常运行时间

- 先进的流动清洗喷头设计，即使采用最粘稠的颜料型墨水，也能降低喷头清洁的频率。

VIDEOJET
Uptime Peace of Mind®



专门用于颜料型墨水的特殊墨芯



- 智能集成的拥有长寿命的颜料型过滤器和零部件，可靠性高，并易于维护
- 新的锥形储墨箱，使颜料沉淀的情况降至最低
- 墨芯避免了脏乱的过滤器和泵的更换

喷印速度

1-5行喷印能力，60dpi时可达888 fpm (271 mpm)。参见《打印样品指南》

字体可选点阵

分辨率范围：5x5至25x34点阵，参见《打印样品指南》

条形码

UPC-A/E, EAN-8/13, Code 128 A/B/C, UCC/EAN 128, Code 39, I 2 of 5, GS1

二维码

数据点阵：10x10至32x32和18x8至48x16

字符高度

0.080" (2 mm) - 0.40" (10 mm)，取决于字体

喷印距离

0.2" (5 mm) - 0.6" (15 mm)，0.5" (12 mm) 可选

键盘

薄膜触摸式。72个字母数字和特殊功能键。接近国际PC惯例。

显示屏

320x240亮背光LCD显示屏，5.7" (14.5 cm)

定制标志/图案

用户可在喷码机或通过可选编辑软件在电脑上创建。

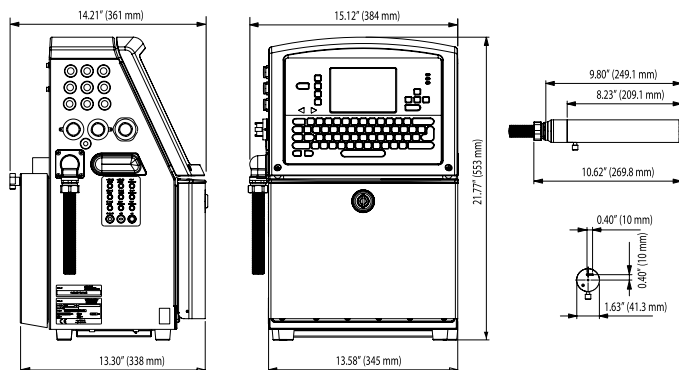
字符设置

英语、阿拉伯语、保加利亚语、中文、东欧语、希腊语、希伯来语、日文汉字、韩语、俄语、斯堪的纳维亚语、土耳其语

语言和界面选项

英语、阿拉伯语、保加利亚语、简体中文、繁体中文、捷克语、丹麦语、荷兰语、芬兰语、法语、德语、希腊语、希伯来语、匈牙利语、意大利语、日语、韩国语、挪威语、波兰语、葡萄牙语、俄语、西班牙语、瑞典语、泰国语、土耳其语和越南语

尺寸



更长的喷头清洗间隔



- 高效喷嘴通过精确成形和定向的墨滴减少喷头清洗间隔
- 全新设计的多样化墨路，实现高效的开关机自动清洗
- 喷头盖底部的网状设计和过滤的喷头正气压使得飞溅墨点或环境中的灰尘远离喷头，减少沉积
- 光滑的喷印模块面板更易于清洁

数据接口

RS232, RS485和以太网 (标准)

Clarisoft/Clarinet使用 RS232或以太网口

USB信息管理

信息储存

标配250条信息存储能力

喷码机尺寸

参见尺寸图纸

防护等级

IP55标配, IP65可选。无需工厂气源

喷头

正压空气标配。直径1.63" (41.3 mm)，长度10.62" (269.8 mm)，60/70微米喷嘴

喷头喉管

长度9.8" (3 m)，可选19.7" (6 m)，直径0.9" (23 mm)，弯曲半径3.0" (76 mm)

墨水/溶剂盒

墨水：0.63 qt (600 ml) 和溶剂：0.79 qt (750 ml)

温度和湿度范围

41 F至113 F (5 C - 45 C)，0-90%相对湿度 (无冷凝)

电气要求

100-120 / 200-240 VAC, 50/60 Hz, 120 W

重量

46 lbs (21 kg)

可选项

专用墨水振动装置 (取决于墨水型号)，空气干燥装置组件。用于远程信息和远程喷码机控制的扩展输入输出。各种配件。



©2011年伟迪捷科技有限公司版权所有。

伟迪捷科技有限公司的政策之一是持续改进产品。

我公司保留变更设计和/或规格的权利，无需另行通知。

