

Videojet® 1210

小字符喷码机

喷码机

激光打码机

热转印打码机

标签机

跟踪查询系统

耗材

零部件及服务



更简单的操作、更少量的维护、更卓越的喷印质量。全新的小字符Videojet 1210喷码机既能提高生产效率，又能保证更长的正常运行时间。这款机器专门为满足客户的基本喷码要求而设计，无需预防性维护保养也能长时间运行。

性能先进

- 喷码行数多达3行，单行速度高达162米/分钟（533英尺/分钟）
- 标准USB接口，图案和存储信息备份功能

便于维护

- 6000工作小时免保养
- 无污染、无浪费、无错误

防护性能优异

- 标准配置IP55防护等级

VIDEOJET
Uptime Peace of Mind®



线速度

喷码行数多达3行；
 单行速度高达162.5米/分钟（533英尺/分钟）

可选点阵

单行：5×5、5×7、7×9、11×16、17×24
 双行：5×5、5×7、7×9
 三行：5×5、5×7

字符高度

可根据字体点阵在0.079" (2 mm) ~ 0.279" (8.5 mm)之间选择

喷印距离

最佳喷印距离：0.472" (12 mm)
 范围：0.197" (5 mm) ~ 0.591" (15 mm)

键盘

标准电脑键盘，包括72个数字键、字母键及特殊功能键

显示屏

320x240亮蓝色背光5.7" 液晶显示屏
 所见即所得屏幕显示编辑信息

客户标识/图案

可直接在喷码机或用VJ专用软件在电脑上编辑用户标识/图案

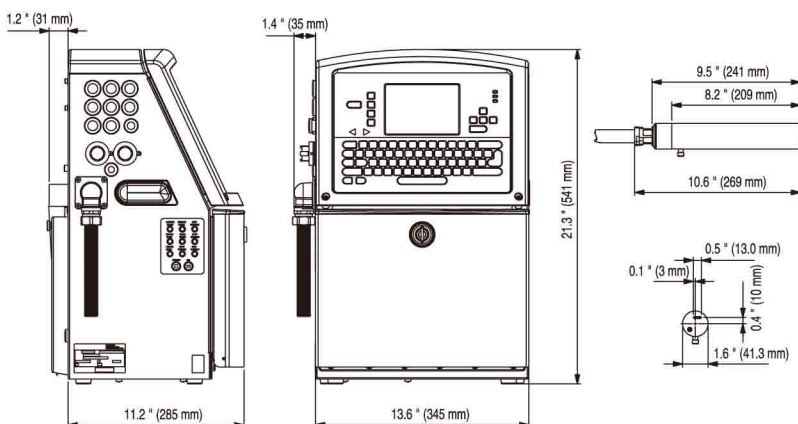
字符设置

中文、日语/日文汉字、韩国语、阿拉伯语、希伯来语、俄语、保加利亚语、土耳其语/斯堪的纳维亚语、希腊语、东欧语及欧洲语/美洲语。

语言和界面可选

简体中文、繁体中文、日语、韩国语、越南语、泰国语、阿拉伯语、英语、保加利亚语、捷克语、丹麦语、德语、芬兰语、法语、匈牙利语、意大利语、挪威语、波兰语、葡萄牙语、俄语、西班牙语、瑞典语和土耳其语。

尺寸



机器尺寸

不锈钢机箱
 高 21.3" (541 mm)
 长 13.6" (345 mm)
 宽 11.2" (285 mm)

防护等级

IP55

喷头

加热喷头
 直径：1.63" (41.3 mm)
 长度：9.47" (240.5 mm)

喉管

高柔性
 长度：6.56' (2 m)
 直径：0.91" (23 mm)
 弯曲半径：3.00" (76.2 mm)

智能盒

智能墨水盒 (Ink Smart Cartridge™) : 0.793 qt. (750 ml)
 智能溶剂盒 (Make-up Smart Cartridge) : 0.793 qt. (750 ml)

温度/湿度范围

41° F ~ 113° F (5° C ~ 45° C)
 相对湿度 0%~90%，无结露

电气要求

电源：100-120 / 200-240 VAC, 50/60 Hz., 120 W

重量

未包装净重：39.68 lbs. (18 kg)

可选配置

正压空气泵
 空气干燥组件，用于高湿度环境（需气源）
 产品检测、故障继电器，RS485扩展板
 RS232，轴编码器、报警灯扩展板
 9.8英尺（3 m）喷头喉管
 其它多种配件

CERTIFIED
 ISO 9001
 DOCUMENTED QUALITY



©2011年伟迪捷科技有限公司版权所有。
 伟迪捷科技有限公司的政策之一是持续改进产品。
 我公司保留变更设计和/或规格的权利，无需另行通知。
 Videojet、Connector和Uptime Peace of Mind是伟迪捷
 科技有限公司的注册商标，Smart Cartridge是伟迪捷科
 技有限公司的标志。

