

Willett® 650

全新上市小字符喷码机

稳定 专业 创新 卓越

W650提供最佳的防护等级
更快的喷印速度，更多的通讯选择



W650主要优势

- IP54工业防护等级及可选配正气压，适用于更广泛的生产环境
- 多种数据接口，提供灵活的产线整合能力
- 支持一维条码喷印，满足更多的打码需求

优异稳定的喷印质量

- 喷头自动校准、调节，确保稳定的喷墨表现
- 喷头的自动清洗功能确保喷码机能长时间运行
- 专为各种喷印需求设计的专业墨水系列

维护更简单，更容易预测

- 可运行多达6000小时，再进行必需的预防性维护
- 需要更换时会提醒用户
- 避免反复的过滤器更换

无污染，无浪费，无错误

- 独立式墨盒可以防止更换墨盒时的墨水外溢，不污染环境，也不造成浪费
- 确保每次都使用正确的墨水和溶剂

威利™ 品牌源于英伦，三十年巍然屹立，实用简约的典范。简单的操作，方便的维护，优异的喷印质量，全新威利™ 600系列喷码机提高您的生产效率与更长的正常运行时间，实为专门为满足各种喷码要求而设计的高性能标识技术典范。



线速度

1-3行喷码, 速度可达533fpm (162 m/min) (每英寸10个字符, 单行喷印)

可选点阵

单行: 5x5, 5x7, 7x9, 10x16, 16x16(汉字), 16x24, 24x24(汉字)
 双行: 5x5, 5x7, 7x9
 三行: 5x5, 5x7

标称字符高度

可选择2 mm - 12 mm, 取决于字体

喷印距离

最佳: 12 mm
 范围: 5 mm - 15 mm

键盘

薄膜式带触摸反馈, 包括72个字母、数字和特殊功能键。PC式布局接近国际PC惯例。

显示屏

320x240亮蓝色背光5.7" LCD显示屏
 所见即所得的屏幕信息编辑

客户标识/图案

可由每个用户在喷码机或电脑上创建。

字符设置

英语、简体中文

语言和界面选项

英语、简体中文

信息储存

100条复杂信息。使用USB无限制储存。
 标准USB带标志和内存备份功能

喷头

加热喷头
 直径: 1.6" (41.3 mm)
 长度: 9.5" (241.0 mm)

防护等级

IP54; 不锈钢机柜

喉管

超柔性
 长度: 6.56' (2 m) 可选3 m
 直径: 0.91" (23 mm)
 弯曲半径: 3.0" (76.2 mm)

墨水溶剂盒

墨水智能墨盒: 0.793 qt (750 ml)
 溶剂智能墨盒: 0.793 qt (750 ml)

温度范围

41° F至113° F (5° C - 45° C)

电气要求

公称电源100-120 / 200-240 VAC, 50/60 Hz, 90 W

约重

无包装和干重: 39.68 lbs. (18 kg)

喷嘴

60um标配, 70um选配

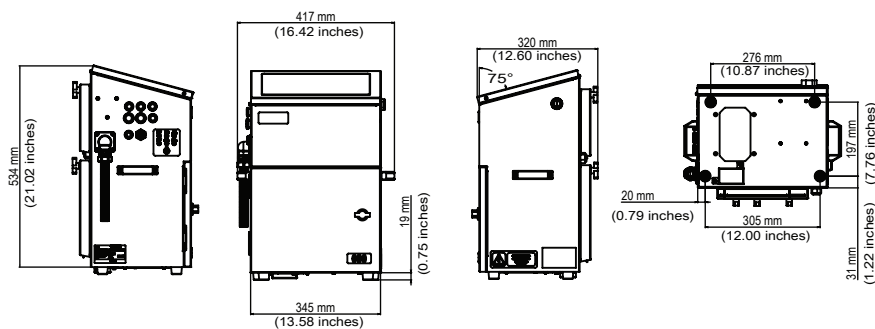
数据接口

RS232, 轴编码器, 扩展板, 产品检测,
 USB接口, 报警灯

可选配置

正气压空气泵

尺寸



字体	打印样本	630	650	680
5X5 单行	ABCDEFGH 12345 5X5	√	√	√
5X7 单行	ABCDEFGH 12345 5X7	√	√	√
7X9 单行	ABCDEFGH 12345 7X9	√	√	√
10X16 单行	ABCDEFGH 12345 10X16	√	√	√
16X16 汉字	稳定 专业 创新 卓越	√	√	√
16X24 单行	ABCDEFGH 12345 16X24		√	√
24X24 汉字	稳定 专业 创新 卓越		√	√
BMP logo		√	√	√
Barcode			√	√